

# EFH/MFH

## Transfer der Wohnqualitäten vom Einfamilienhaus auf das Mehrfamilienhaus

Lucerne University of Applied Sciences and Arts

# HOCHSCHULE LUZERN

Technik & Architektur  
Kompetenzzentrum Typologie & Planung  
in Architektur (CCTP)

PROJEKTDATEN  
Projektbeginn: 1. Februar 2010  
Projektdauer: 28 Monate

KONTAKT  
Amelie Mayer  
amelie-theres.mayer@hslu.ch  
+41 41 349 34 95

Hochschule Luzern – Technik & Architektur  
Kompetenzzentrum Typologie & Planung  
in Architektur (CCTP)

www.hslu.ch/cctp

TEAM  
Wirtschaft  
– allgemeine baugenossenschaft luzern  
– Bundesamt für Wohnungswesen BWO  
– Gianmarco Helfenstein (Gemeinde Horw)  
– GKS Architekten+Partner AG  
– Losinger Marazzi AG  
– geoInfomapping AG  
– Dienststelle Raumentwicklung, Wirtschaftsförderung und Geoinformation des Kantons Luzern

Träger  
Kommission für Technologie und Innovation KTI

Forschung  
– Hochschule Luzern – Technik & Architektur, Kompetenzzentrum Typologie & Planung in Architektur (CCTP) (Projektleitung)  
– Hochschule Luzern – Soziale Arbeit, Institut für Soziokulturelle Entwicklung (ISE)

Gegenstand des Forschungsprojektes war die Untersuchung der Übertragbarkeit von Einfamilienhausqualitäten auf die bauliche Struktur und das Wohnumfeld von Mehrfamilienhäusern. Im Zuge dessen wurden ein Indikatoren-System zur Beurteilung einfamilienhausartiger Wohnqualität, Planungsempfehlungen zur Erstellung entsprechender Mehrfamilienhäuser sowie Kommunikationsgrundlagen zur Vermittlung der wesentlichen Erkenntnisse erarbeitet.

### AUSGANGSLAGE

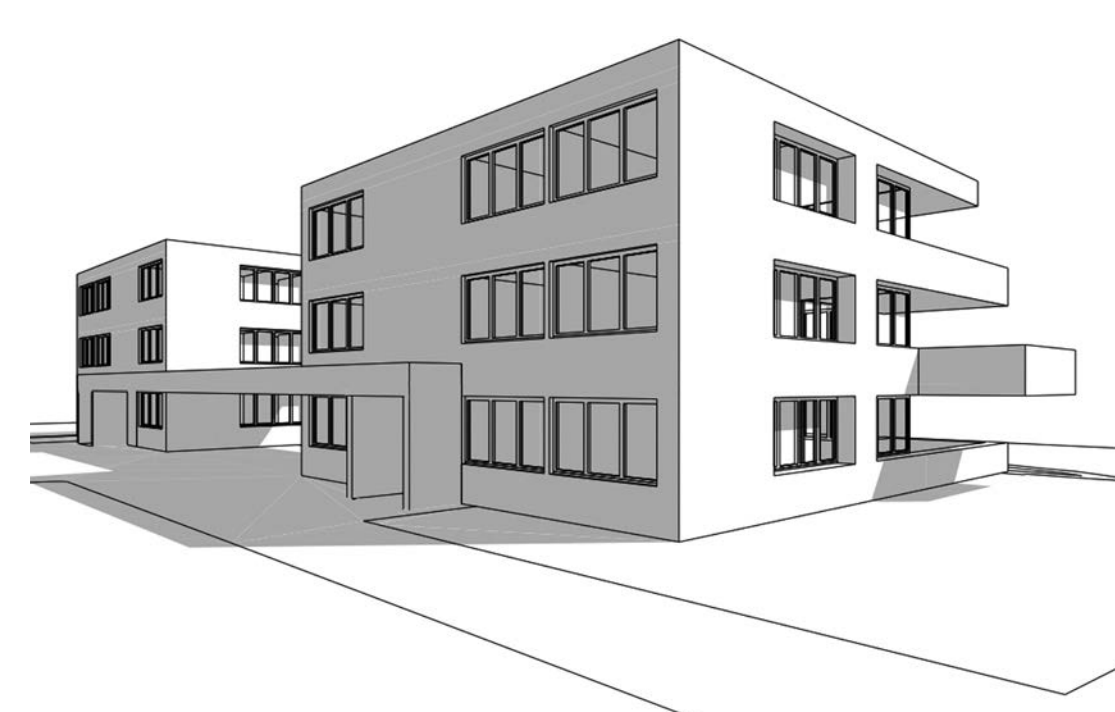
Maximale Wohnqualität wird für viele Menschen durch das Einfamilienhaus symbolisiert. Dies trägt – in Kombination mit stetigem Bevölkerungswachstum und steigendem Wohnraumbedarf – in der Schweiz dazu bei, dass täglich ca. 11 ha landwirtschaftlich genutzte Fläche versiegelt wird. Für zukunftsorientiert denkende Akteure, sowohl Gemeinden als auch Anbietende, gilt es folglich ein Angebot zu schaffen, das die Zersiedelung reduziert und bezüglich der Wohnqualität so optimiert ist, dass es mit einfamilienhausartigen Qualitäten aufwarten kann. In diesem Zusammenhang stellten sich folgende, für einen zukunftsorientierten Wohnungsbau zentrale Fragen: Welche Anforderungen müssen erfüllt sein, um ein Mehrfamilienhaus für eine potenzielle Einfamilienhaus-Klientel attraktiv zu machen? Welche Kriterien für die Planung und Umsetzung lassen sich daraus ableiten? Wie können die Vorteile von Mehrfamilienhäusern mit Einfamilienhaus-Qualitäten gezielt kommuniziert werden?

### METHODEN

Die mittels Interviews erhobenen Präferenzen von Einfamilienhausbewohnenden wurden den Interessen von Anbietenden und der Öffentlichen Hand gegenüber gestellt. Darauf aufbauend, wurden Vorschläge für eine Übertragung der Präferenzen auf Mehrfamilienhäuser gemacht, wobei auch die Anforderungen an das räumliche und soziale Umfeld berücksichtigt wurden.

### RESULTATE

Exemplarisch wurden acht Mehrfamilienhaustypen mit einfamilienhausartigen Qualitäten in unterschiedlichen Masstäben entwickelt, die Entwurfsgrundlagen für Planende darstellen können.



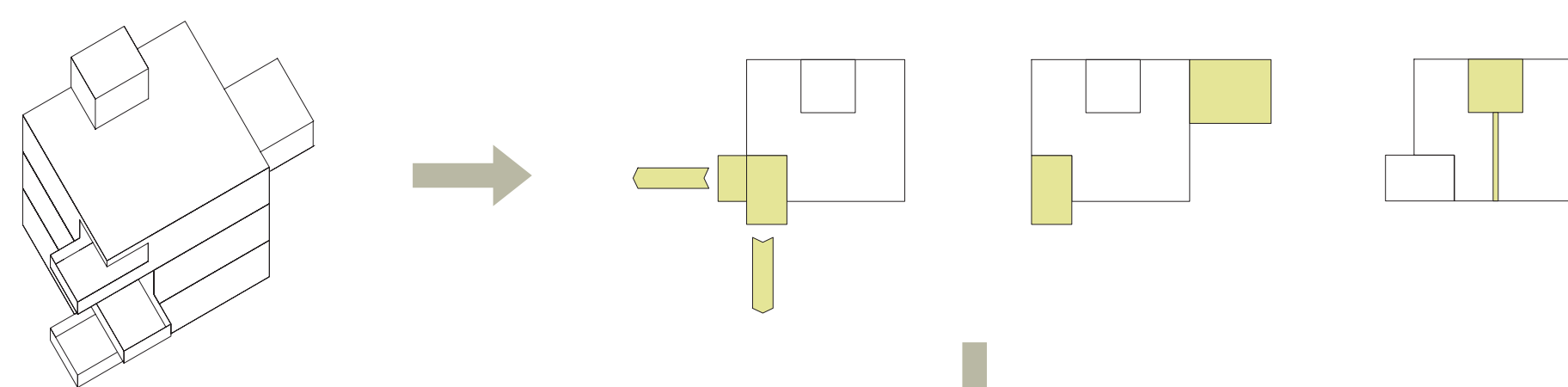
Entwurf basierend auf Mehrfamilienhausbeispiel von GKS Architekten+Partner AG

#### MFH-Typ «Punkthaus mit Geschosswohnungen»

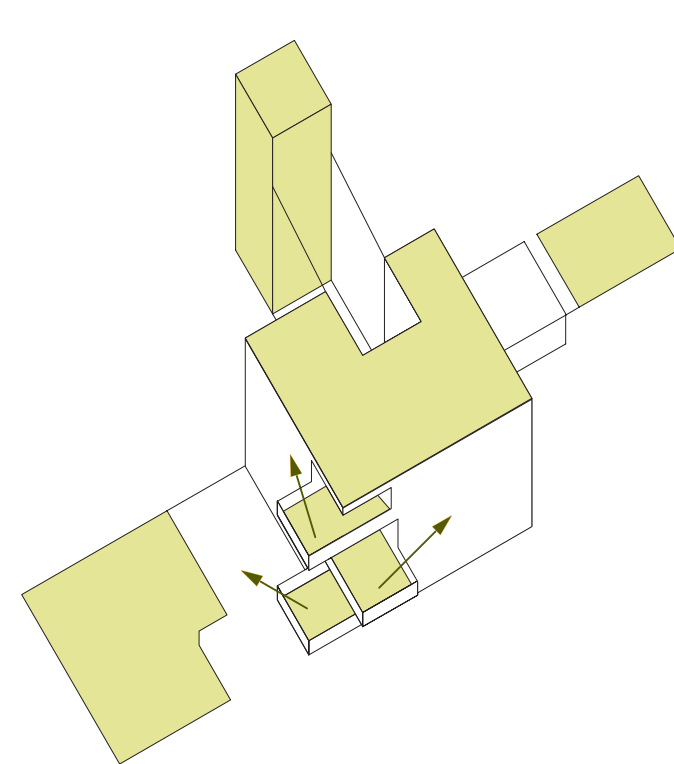
Vorteile auf einen Blick:

- Privatsphäre (nur drei Parteien im Haus)
- Grosszügiger Wohnraum (fünf Zimmer plus Wohnküche)
- Terrasse und eigener Garten pro Wohnung
- Grosszügiger Stauraum im Innen- und Aussenraum
- Anpassbarkeit der Wohnung über einen längeren Zeitraum

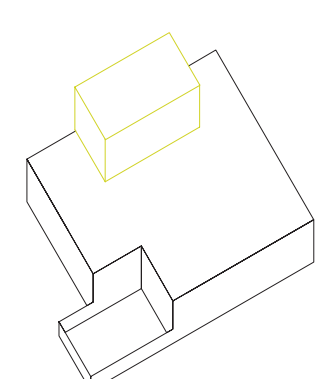
Anzahl Geschosse oberirdisch im Gebäude: 3



Gestaltungsmerkmale:



Anzahl Wohnungen pro Geschoss: 1 – 2\*



\* Abh. von Position der Wohnung im Gebäude, Bedarf der Nutzenden, zulässiger Grundstücksausnutzung

Die Ergebnisse wurden in folgenden Dokumenten aufbereitet:



#### 1. Planungsempfehlungen

Die Planungsempfehlungen thematisieren den Umsetzungsprozess zur Erstellung von Mehrfamilienhäusern mit Einfamilienhausqualitäten. Dabei werden die Potenzialanalyse, die situationsspezifische Konzeptentwicklung und die konkrete Erstellung von Mehrfamilienhäusern mit Einfamilienhausqualitäten dargestellt.



#### 2. Indikatoren-System zur Beurteilung von EFH-artiger Wohnqualität in MFHs

Basierend auf dem Wohnungs-Bewertungs-System WBS 2000 des Bundesamtes für Wohnungswesen, wurde ein «Indikatoren-System zur Beurteilung einfamilienhausartiger Wohnqualität» in Mehrfamilienhäusern erstellt. Dieses beinhaltet Richtwerte für eine Umsetzung von Mehrfamilienhäusern mit Einfamilienhausqualitäten.



#### 3. Kommunikationsgrundlagen

Die Kommunikationsgrundlagen helfen Anbietenden und der Öffentlichen Hand Bau und Akzeptanz von Mehrfamilienhäusern mit Einfamilienhausqualitäten zu fördern. Sie enthalten Hinweise zur Entscheidungsfindung und Wissensvermittlung.

#### 4. Ergebnisse der Fallbeispielanalysen

Mittels des entwickelten Indikatoren-Systems wurden 20 Mehrfamilienhäuser auf ihre einfamilienhausartige Wohnqualität hin untersucht. Hier zeigte sich, dass es bereits Mehrfamilienhaus-Beispiele gibt, die mit einfamilienhausartiger Wohnqualität aufwarten können. Herausforderungen stellen häufig der Stauraum in den Wohnungen, die Grösse des privaten Aussenbereichs und die Gestaltung des gemeinsamen Aussenbereichs dar.

#### Fallbeispiel MFH Rothenburgstrasse, Eschenbach

Die Wohnanlage Rothenburgstrasse von GKS Architekten+Partner AG umfasst zwei Fünfeinhalb-Zimmer-Maisonettewohnungen und drei Viereinhalb-Zimmer-Geschosswohnungen. Jede der Wohneinheiten verfügt über einen grosszügigen privaten Aussenraum in Form eines Gartens, einer Terrasse oder Dachterrasse, die nach Südwest bzw. Südost ausgerichtet sind. Das Untergeschoss beinhaltet neben der Tiefgarage auch Abstellräume. Eine Anpassung des Wohnraums an unterschiedliche Lebensphasen ist durch veränderbare Raumbeziehungen und Sekundärschliessungen leicht möglich. Das Wohnhaus ist deshalb ein gelungenes Beispiel für eine Kombination vielfältiger Einfamilienhausqualitäten an zentraler Lage.



Ansicht MFH Rothenburgstrasse, GKS Architekten+Partner AG



Dachterrasse MFH Rothenburgstrasse, GKS Architekten+Partner AG